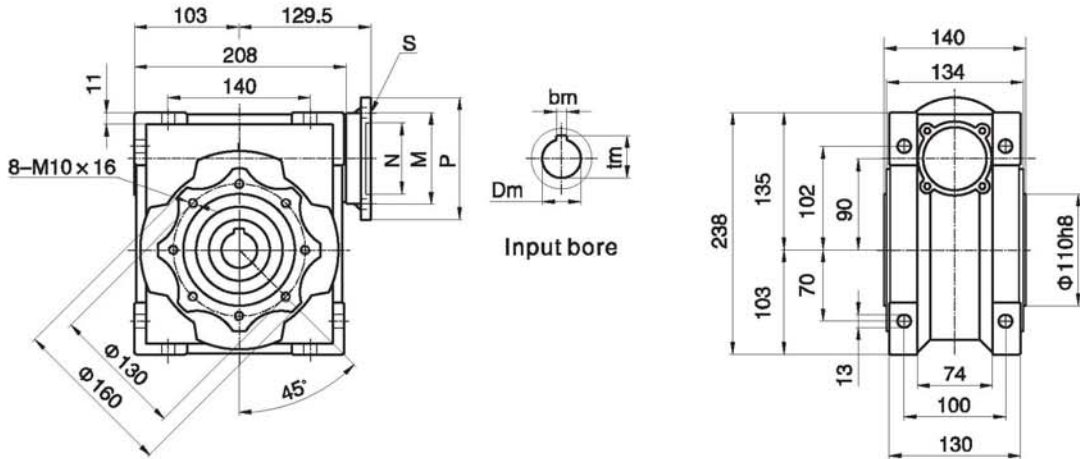


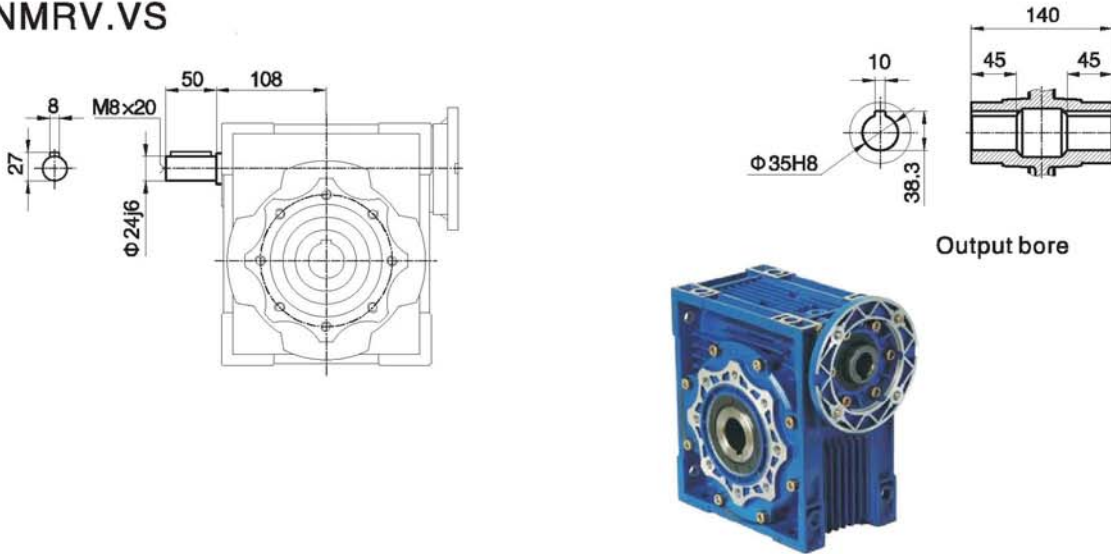
Dimensions

NMRV

090



NMRV.VS

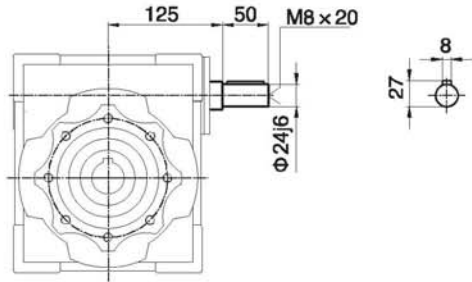


PAM-IEC	N (H8)	M	P	bm	tm	S	Dm(H7)											
							5	7.5	10	15	20	25	30	40	50	60	80	100
100/112B5	φ180	φ215	φ250	8	31.3	φ15	28	28	28	28	28	28	-	-	-	-	-	60
100/112B14	φ110	φ130	φ160	8	31.3	φ9												
90B5	φ130	φ165	φ200	8	27.3	φ11	24	24	24	24	24	24	24	24	24	-	-	50
90B14	φ95	φ115	φ140	8	27.3	φ9												
30B5	φ130	φ165	φ200	6	21.8	φ11	-	-	-	-	-	-	19	19	19	19	19	40
80B14	φ80	φ100	φ120	6	21.8	φ7												

Weight: 13kg

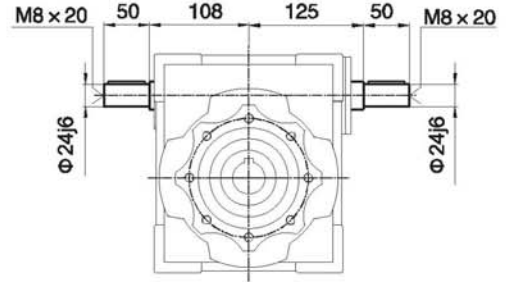
Dimensions

NRV

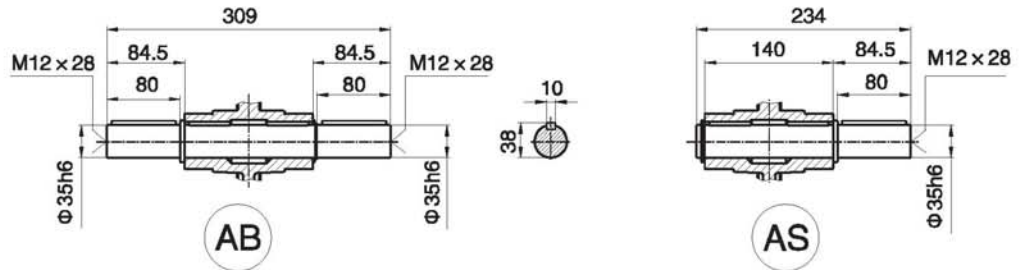


NRV.VS

090



Output shaft



Output flange

