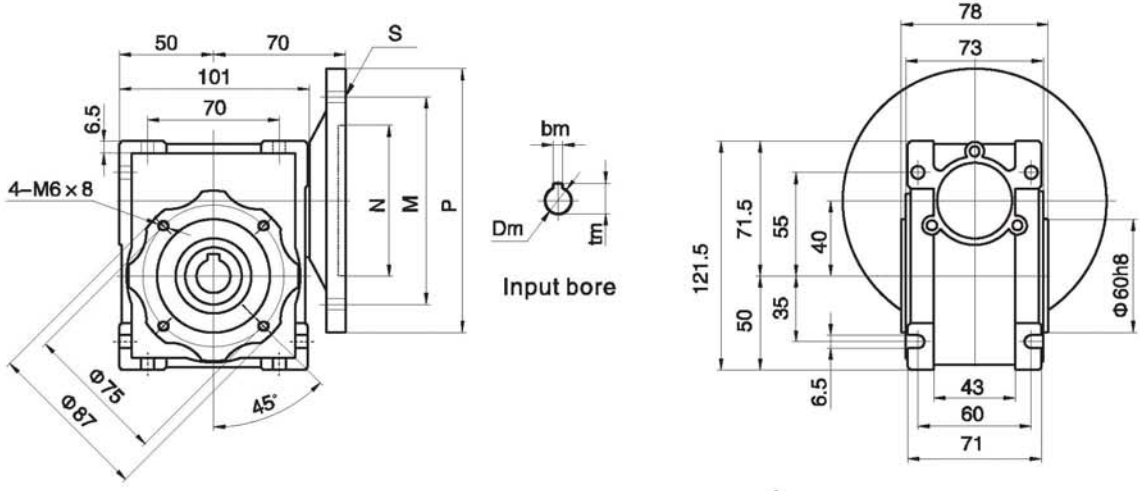


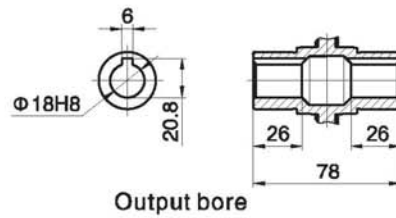
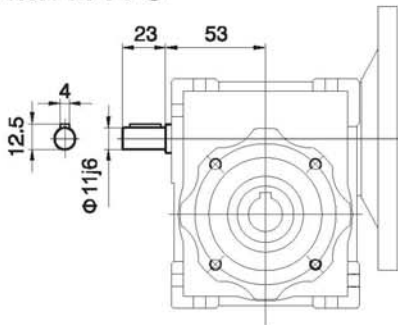
Dimensions

# NMRV

**040**



# NMRV.VS

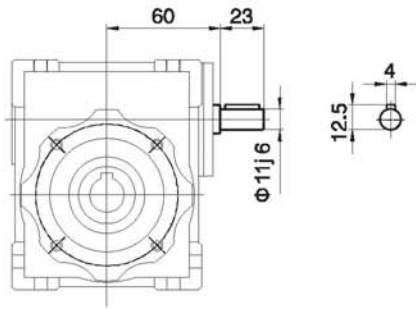


PAM-IEC	N (H8)	M	P	bm	tm	S	Dm(H7)											
							5	7.5	10	15	20	25	30	40	50	60	80	100
71B5	Φ110	Φ130	Φ160	5	16.3	Φ11	14	14	14	14	14	14	14	-	-	-	-	30
71B14	Φ70	Φ85	Φ105	5	16.3	Φ7	11	11	11	11	11	11	11	11	11	11	11	23
63B5	Φ95	Φ115	Φ140	4	12.8	Φ9	-	-	-	-	-	-	-	9	9	9	9	23
63B14	Φ60	Φ75	Φ90	4	12.8	Φ6	-	-	-	-	-	-	-	9	9	9	9	23
56B5	Φ80	Φ100	Φ120	3	10.4	Φ7	-	-	-	-	-	-	-	9	9	9	9	23

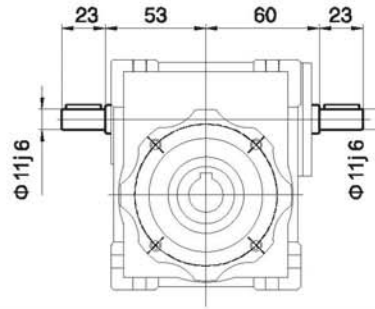
Weight:2.4kg

# Dimensions

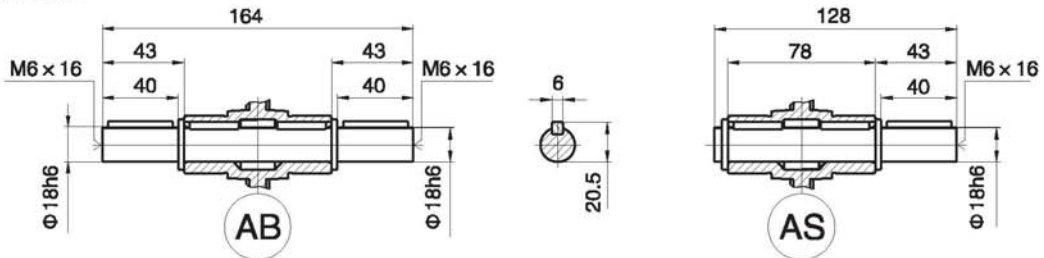
## NRV



## NRV.VS 040



### Output shaft



### Output flange

